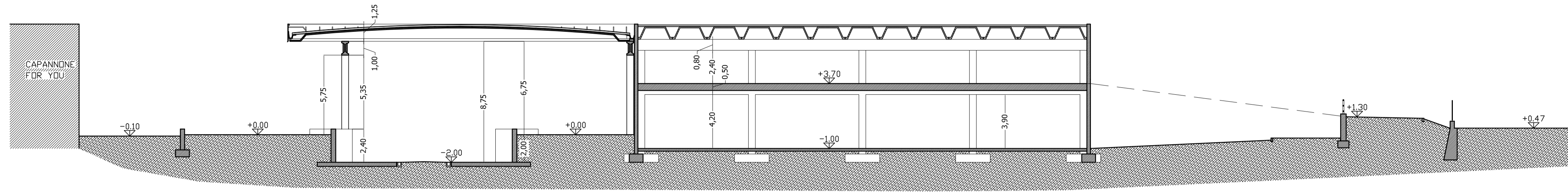
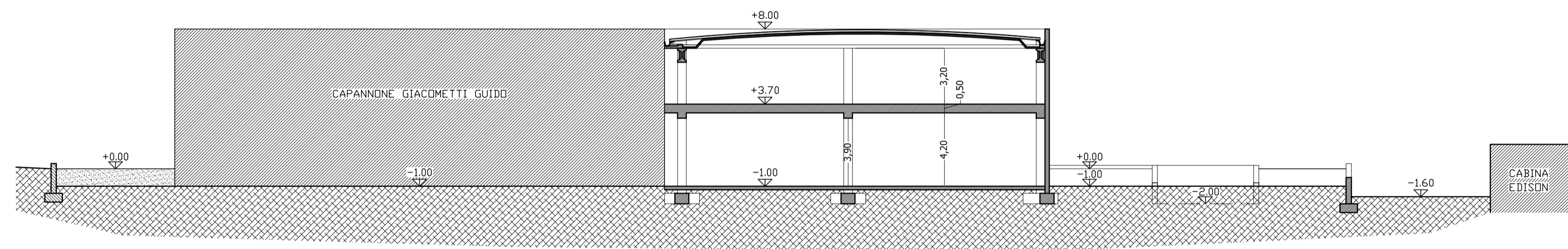


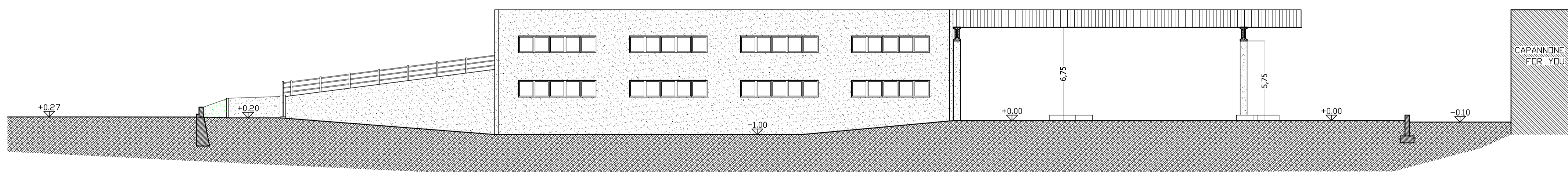
SEZIONE A-A



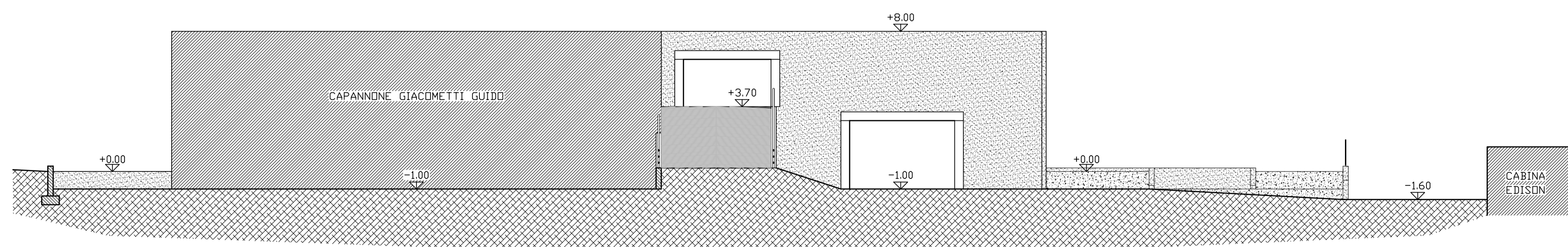
SEZIONE B-B



PROSPETTO NORD



PROSPETTO OVEST



COMUNE DI TIRANO  
(Provincia di Sondrio)

PROGETTO PRELIMINARE

REALIZZAZIONE AREA PER LA  
RACCOLTA DIFFERENZIATA DEI  
RIFIUTI E STRUTTURE ACCESSORIE  
ALL'INTERNO DELL'AREA  
DEL P.I.P. SOVRACOMUNALE.

Data: 16 Settembre 2013

Il progettista: Geom. Gianluigi Battaglia

TAV. 4) Prospetti e sezioni di progetto scala 1:200